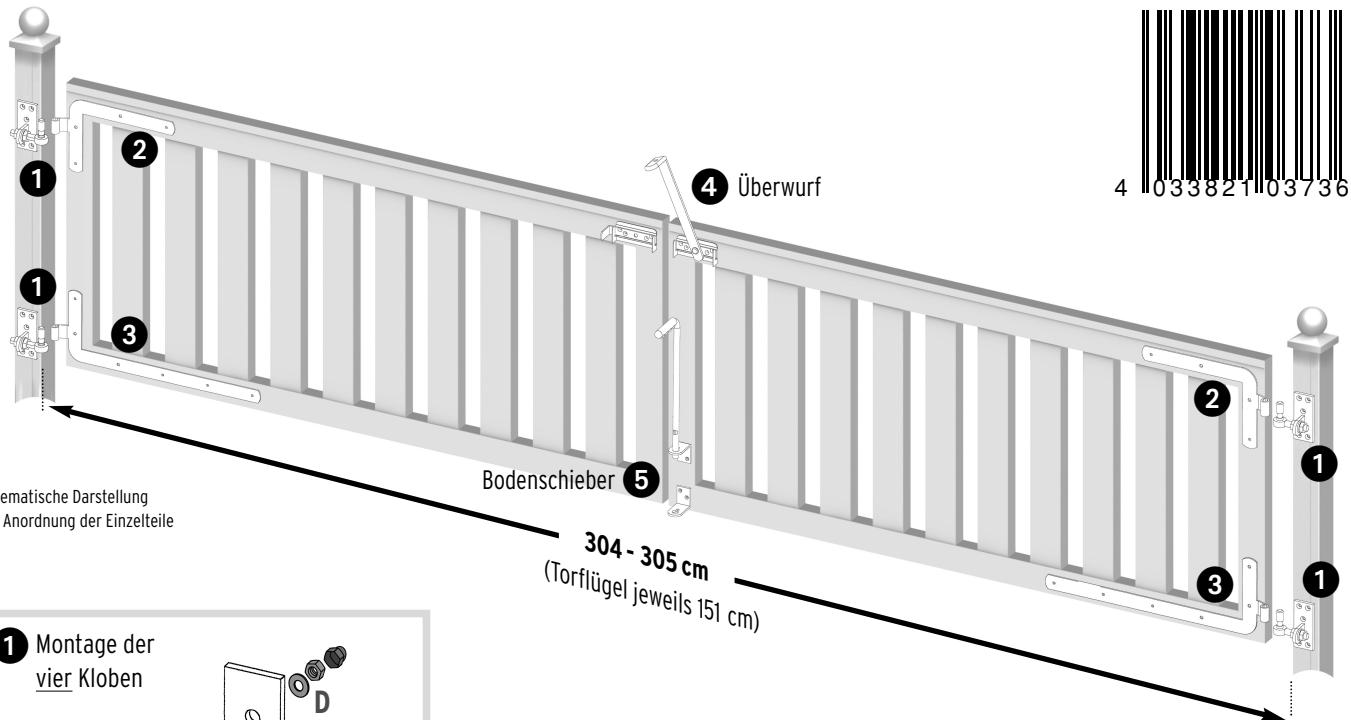
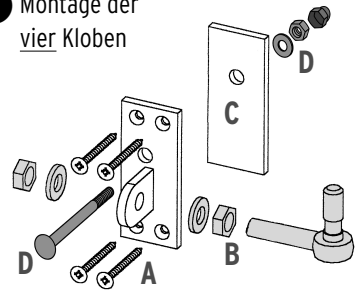


Beschlagsatz für CLEO Doppeltor



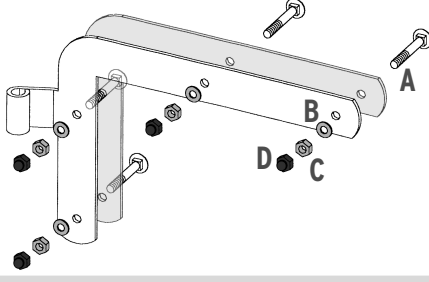
Schematische Darstellung der Anordnung der Einzelteile

1 Montage der vier Kloben



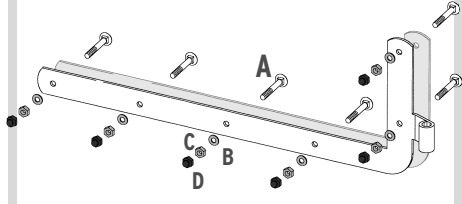
- A 16x Senk-Blechschaube 4,8 x 32 verzinkt
Montage: 4 mm vorbohren
- B 8x Flachmuttern M12 x 6
8x U-Scheiben 2,5 x 13 x 23,5 mm
- C 4x Unterlegplättchen 30 x 60 x 4 mm
(mit Bohrung für Schlossschraube)
- D 4x M 10 Unterlegscheibe verzinkt
4x M 10 Mutter verzinkt
4x M 10 Abdeckkappe Kunststoff grau
Für LONGLIFE Pfosten:
4x Schlossschraube M 10 x 90 mm verzinkt
Für anderen Pfosten (9 x 9 cm):
4x Schlossschraube M 10 x 110 mm verzinkt
Montage:
Pfosten jeweils mit 10,5 mm durchbohren

2 Montage der zwei Winkelbänder, oben



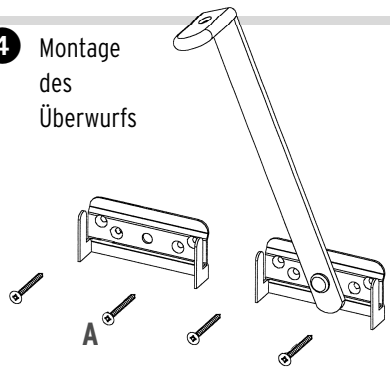
- A 8x Schlossschraube M8 x 70 verzinkt
 - B 8x M 8 U-Scheibe verzinkt
 - C 8x M 8 Mutter verzinkt
 - D 8x M 8 Abdeckkappe Kunststoff grau
- Montage:* pro Schraube Zaun mit 8,5 mm durchbohren

3 Montage der zwei Winkelbänder, unten



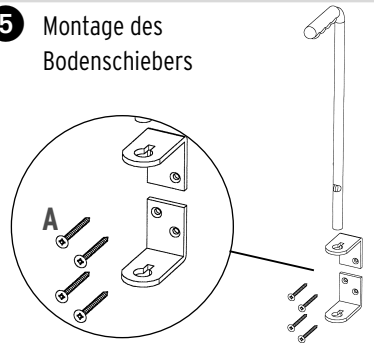
- Identische Montageteile wie bei der Montage der unteren Winkelbänder:
- A 12x Schlossschraube M8 x 70 verzinkt
 - B 12 U-Scheibe verzinkt
 - C 12x M 8 Mutter verzinkt
 - D 12x M 8 Abdeckkappe Kunststoff grau
- Montage:* pro Schraube Zaun mit 8,5 mm durchbohren

4 Montage des Überwurfs



- A 8x Senk-Blechschaube 4,8 x 32 verzinkt
Montage: 4 mm vorbohren
- B 2x Adapterplatte A2
Die Adapterplatte kommt zwischen Zaun und Grundplatte des Überwurfs.

5 Montage des Bodenschiebers



- A 4x Senk-Blechschaube 4,8 x 32 verzinkt
Montage: 4 mm vorbohren

Informationen zum LONGLIFE System (zum Beispiel zu den Pfosten) und finden Sie unter www.traumgarten.de/CLEO

Hinweise zum Aufbau (zum Beispiel von Torpfosten) finden Sie unter www.traumgarten.de/anleitung



Direktlink zur Montageanleitung LONGLIFE